

TH-15A

2-полосная 15" активная акустическая система

РУКОВОДСТВО ПОЛЬЗОВАТЕЛЯ



MACKIE®

Важные инструкции по безопасности

1. Прочтите инструкции.
2. Сохраните инструкции.
3. Обратите внимание на предупреждения.
4. Следуйте инструкциям.
5. Не используйте устройство в непосредственной близости от воды.
6. Протирать только сухой тканью.
7. Не закрывайте вентиляционные отверстия. Устанавливайте оборудование строго в соответствии с инструкцией производителя.
8. Не устанавливайте вблизи источников тепла, например радиаторов, обогревателей, кухонных плит и иных устройств (включая усилители), которые могут нагреть устройство.
9. Не нарушайте защитную функцию заземленной вилки. У заземленной вилки два контакта и заземляющая пластина. Пластина служит для обеспечения Вашей безопасности. Если вилка не подходит к Вашей розетке, необходимо обратиться к электротехнику для замены устаревшей розетки.
10. Не допускайте свободного движения или защемления шнура питания, особенно в вилке, розетке и месте выхода кабеля из устройства.
11. Используйте только рекомендованные производителем аксессуары и приставки.
12. Используйте только стойки, тележки, штативы, кронштейны, стелды, рекомендованные производителем или продаваемые с устройством. Используя тележку, будьте осторожны при перемещении, чтобы избежать опрокидывания и повреждения.
13. Отключайте устройство от сети во время грозы или длительном бездействии.
14. По вопросам сервисного обслуживания обращайтесь к квалифицированным специалистам. Обслуживание требуется, если устройство было каким-либо образом испорчено, например, повреждена кабель питания или розетка, на усилитель пролилась вода или внутрь попали инородные предметы, устройство оказалось во влажной среде или под дождем, некорректно работает или получило повреждения.
15. На устройство не должны попадать брызги или капли воды. Рядом с устройством нельзя располагать емкости с жидкостями, например вазы или кружки.
16. Не перегружайте розетки или удлинители, это может привести к возгоранию или удару током.
17. Устройство разработано по конструкции Class-I, и его необходимо подключать к розетке с заземляющим контактом (третий заземляющий штырек).
18. Это устройство оборудовано переключателем питания в рок-стиле. Он расположен на задней панели, и к нему всегда должен быть обеспечен легкий доступ.
19. Переключатель MAINS или приборный штепсель используется как устройство отключения. Поэтому он всегда должен быть готов к работе.

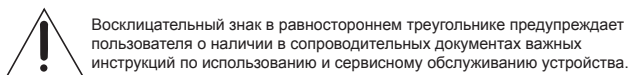
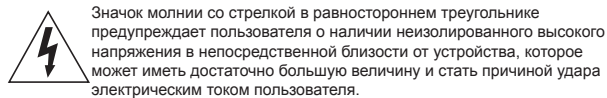


20. Оборудование было протестировано и соответствует ограничениям для цифровых устройств класса В, указанных в Части 15 правил ЕСС. Эти ограничения разработаны для обеспечения требуемой защиты от вредного воздействия при использовании оборудования в коммерческом окружении. Устройство создает, использует и может излучать энергию радиочастот и, если установлено и используется не в соответствии с инструкциями, может вызвать серьезные помехи для средств радиосвязи. Однако нет гарантии, что в частном случае не будут возникать помехи. Если оборудование создает помехи радио или телеприемникам, которые можно определить включением и выключением устройства, то можно самостоятельно их устранить следующими способами:

- Переориентируйте или перенесите антенну
- Отнесите подальше устройство от приемника.
- Подключите устройство к розетке из другой сети, чем приемник.
- Проконсультируйтесь с поставщиком или специалистом по радио/телеоборудованию.

ВНИМАНИЕ: Изменения или модификации устройства строго не рекомендуются компанией LOUD Technologies Inc. Это может привести к аннулированию полномочий пользователя по использованию оборудования в соответствии с правилами FCC.

21. Это устройство не превышает ограничений Класса А и В (при любом использовании) по уровню шумов радиодиапазона от цифровых устройств, как указано в положении о радиолучении Канадского Департамента Связи.
22. Воздействие чрезмерно высокого уровня шумов может привести к потере слуха. Степень потери слуха сильно меняется в зависимости от человека, но практически каждый может частично оглохнуть при воздействии сильного шума в течение определенного времени. Администрация профессиональной безопасности и здравоохранения Правительства США определяет допустимые уровни воздействия шума, указанные в следующем списке. В соответствии с АПБиЗ любое воздействие превышающее допустимые пределы может привести к потере слуха. Чтобы гарантированно защититься от вредного воздействия сильного звукового давления, рекомендуется всем, кто работает с оборудованием, которое может производить звучание высокой мощности, использовать защиту для ушей во время работы устройств. Ушные вкладыши и защита внутри или снаружи уха нужно использовать во время работы устройства для предотвращения потери слуха, если воздействие превышает ограничения указанные далее.



Время в день в часах:	Уровень dВа медл. отклик	Типичный пример
8	90	Пара колонок в малом клубе
6	92	
4	95	Поезд метро
3	97	
2	100	Громкая классическая музыка
1,5	102	
1	105	Запредельный скриминг Грега и Бена в Трой
0,5	110	
менее 0,25	100	Громкие части рок-концерта

ВНИМАНИЕ – Для снижения риска возгорания или удара током не используйте устройство под дождем или во влажной среде.

СОДЕРЖАНИЕ

ИНСТРУКЦИИ ПО БЕЗОПАСНОСТИ.....	2
ВВЕДЕНИЕ.....	5
СХЕМЫ СОЕДИНЕНИЙ.....	5
ФУНКЦИИ МАСКІЕ ТН-15А.....	8
ОПИСАНИЕ ЗАДНЕЙ ПАНЕЛИ.....	8
1. ВХОД.....	8
2. THRU.....	8
3. УРОВЕНЬ.....	8
4. ИНДИКАТОР OL.....	9
5. ВЧ ЭКВАЛАЙЗЕР.....	9
6. СЧ ЭКВАЛАЙЗЕР.....	9
7. СРЕДНИЕ ЧАСТОТЫ.....	9
8. НЧ ЭКВАЛАЙЗЕР.....	9
9. ПЕРЕКЛЮЧАТЕЛЬ EQ ON/OFF ...	9
10. РАЗЪЕМ КАБЕЛЯ ПИТАНИЯ И ПРЕДОХРАНИТЕЛЬ.....	9
СХЕМЫ ЗАЩИТЫ.....	10
ПРОВОДА ДЛЯ ВХОДНОГО СИГНАЛА...10	
РАСПОЛОЖЕНИЕ.....	10
ПРИЛОЖЕНИЕ А: ИНФОРМАЦИЯ ПО УХОДУ.....	11
ПРИЛОЖЕНИЕ Б: СОЕДИНЕНИЯ.....	12
ПРИЛОЖЕНИЕ В: СПЕЦИФИКАЦИИ ТН- 15А.....	13
РАЗМЕРЫ ТН-15А.....	14
ЧАСТОТНАЯ ХАРАКТЕРИСТИКА ТН-15А.14	
БЛОК-СХЕМА ТН-15А.....	15
ОГРАНИЧЕННАЯ ГАРАНТИЯ МАСКІЕ.....	16

Что? Мне надо прочесть инструкцию?

Перед началом работы прочтите Инструкции по безопасности на стр.2 и Начало работы на стр. 4.

Ваши новые активные колонки Mackie ТН-15А разработаны так, чтобы их было легко устанавливать и пользоваться. Мы знаем, что часто кажется ненужным читать инструкцию, так же как и задавать вопросы при утере ее, но мы надеемся, что Вы прочтаете оставшуюся часть руководства, хотя бы тогда, когда никто не видит.

Необходимо сохранить Ваш чек от покупки в безопасном месте. Будет неплохой идеей далее записать информацию о Вашем устройстве для последующего использования (например, страховых выплат, техподдержки, возврата и т.д.).



Запишите здесь серийный номер Вашего ТН-15А (или обоих ТН-15А, если у Вас их два) для последующего использования (например, страховых выплат, техподдержки, возврата и т.д.).

Колонка 1

Колонка 2

Место покупки: _____ *Дата покупки:* _____

Не забудьте зайти на наш сайт www.mackie.com для получения большей информации об этом и других устройствах Mackie.

Начало работы

Следующие пункты помогут Вам быстро установить Ваши колонки.

НАЧАЛЬНАЯ НАСТРОЙКА:

1. Установите ручку LEVEL на задней панели в положение минимум.
2. Отключите переключатель EQ ON/OFF (OFF).
3. Отключите переключатель POWER.

СОЕДИНЕНИЯ:

1. Подключите источник линейного сигнала от микшера (или другого источника сигнала) ко входу INPUT на задней панели TH-15A (разъем XLR).
2. Вставьте штекер шнура питания переменного тока в разъем IEC в задней части колонки. Вставьте другой конец шнура в розетку с подходящим напряжением, которое указано под разъемом IEC.

ВКЛЮЧЕНИЕ:

1. Включите переключатель POWER.
2. Включите источник сигнала (mp3 проигрыватель, CD, аудиостанцию, магнитофон и т.д.), но не увеличивайте уровень громкости на устройстве.
3. Медленно поверните ручку LEVEL на TH-15A до положения «U» (единичное усиление) в центре.
4. Настройте мастер громкости устройства для комфортного уровня прослушивания. Если звучание колонок слишком громкое, поверните ручку LEVEL на TH-15A против часовой стрелки. Если колонки дают недостаточно громкий звук, поверните ручку LEVEL для достижения наилучшего баланса между мастером громкости и громкостью колонок.

Теперь, когда колонки работают, можно приняться за дело и прочитать оставшуюся часть инструкции...особенно следующее:

ДОПОЛНИТЕЛЬНЫЕ МУДРЫЕ СОВЕТЫ:

- Не слушайте громкую музыку слишком долго. Обратитесь к Инструкции по безопасности на стр.2, чтобы узнать о защите слуха.
- При выключении оборудования, сначала отключите колонки TH-15A, чтобы избежать случайных резких звуков и другого шума от остального оборудования, который может попасть в колонки. При включении оборудования включайте TH-15A в последнюю очередь.
- Не выбрасывайте упаковочные коробки и материалы! Они еще могут понадобиться. Кроме того, Ваша кошка возможно полюбит играть с ними и неожиданно выпрыгивать из них на Вас. Поверьте, Вы будете сильно удивлены!
- Держите чек от покупки в безопасном месте.
- Запишите серийный номер в специальное место на странице 3, а также время и место покупки.

Введение

Активные колонки Mackie TH-15A обеспечивает максимальную мощность 400 Вт при ультраэффективном усилении класса D. Это означает больше мощности при меньшем весе, что важно для портативных систем. 15-дюймовый высокочастотный вуфер обеспечивает энергичные низкие частоты и малое время переходного процесса. Ведь это называется THUMP, не так ли?

Встроенный трехполосный контурный эквалайзер с переменными средними частотами дает возможность достигнуть того звучания, которого Вы хотите, и даже поможет сгладить влияние особенностей помещения. Вход XLR может работать как с микрофоном, так и с линейным источником звука, так что Вы можете просто подключить микрофон и услышать себя, если что-нибудь скажете. Также есть функция XLR Thru, которая позволяет соединить «гирляндой» несколько TH-15A, например, при использовании на большой площади.

Система Mackie's Active для TH-15A, включает в себя коррекцию времени задержки ВЧ-драйвера, коррекцию фазы и точные кроссоверы, что позволяет максимизировать возможности каждой компоненты. THUMP действительно лучше, чем все его части вместе взятые.

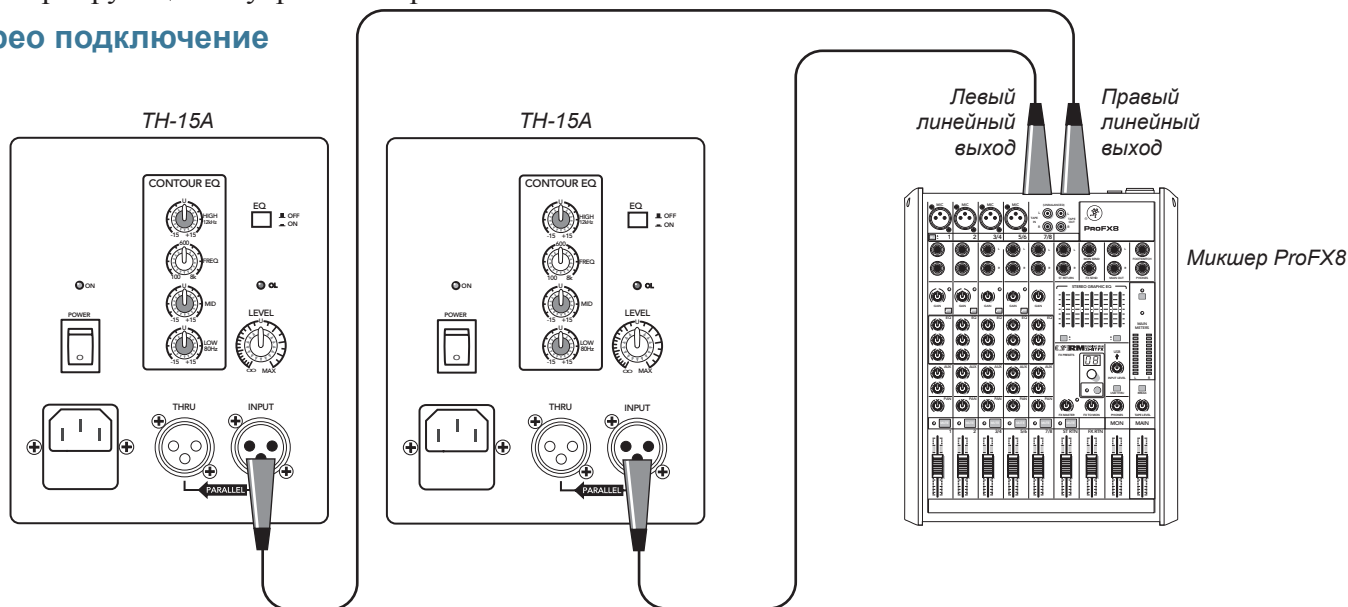
Колонка имеет надежный шероховатый ударопрочный полипропиленовый корпус, на котором расположены сверху и по бокам удобные ручки. Масса колонки всего 36 фунтов, ее легко можно установить на полу на стойке или поставить на сабвуфер.

Mackie TH-15A «THUMP» - высококачественное аудио без лишних затрат.

Далее краткий обзор функций, которые включает в себя колонка TH-15A.

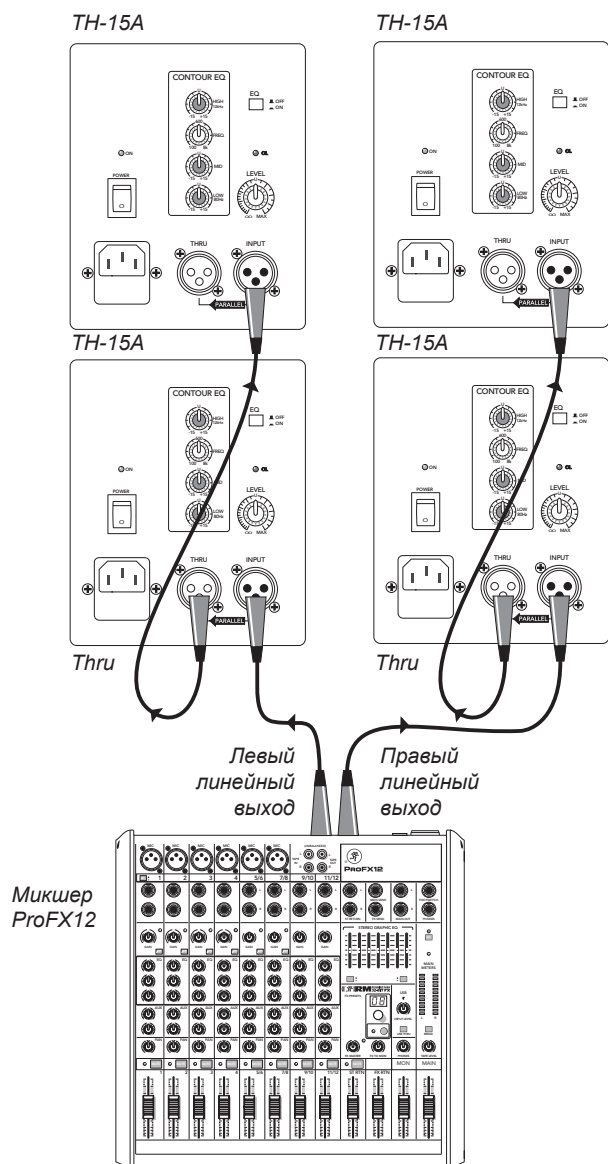
- 100 Вт НЧ и 300 Вт ВЧ усилители мощности (пиковая мощность)
- 15-дюймовый НЧ вуфер
- 1-дюймовый ВЧ драйвер
- Гладкая АЧХ (-10 дБ, 40 Гц до 20 кГц)
- Кроссовер 24 дБ/октаву на 3 кГц
- НЧ защита от перегрузки
- Высокопрочный легкий полипропиленовый корпус
- Улучшенный фазоинвертор для качественного звучания басов.
- Удобный для переноски дизайн с встроенными ручками по бокам и сверху
- Плотный адиабатный наполнитель абсорбирующий внутренние отражения.
- Переключатель на задней панели.
- Разъем для установки на стойке.
- Балансный вход для микрофона/линейного источника и разъемы для прямого подключения.
- Настраиваемый уровень громкости.
- НЧ эквалайзер, регулировка ± 15 дБ на 80 Гц и ниже.
- СЧ эквалайзер, регулировка ± 15 дБ с частотой от 100 Гц до 8 кГц.
- ВЧ эквалайзер, регулировка ± 15 дБ на 12 кГц и выше.
- Переключатель обхода эквалайзера.

Сtereo подключение



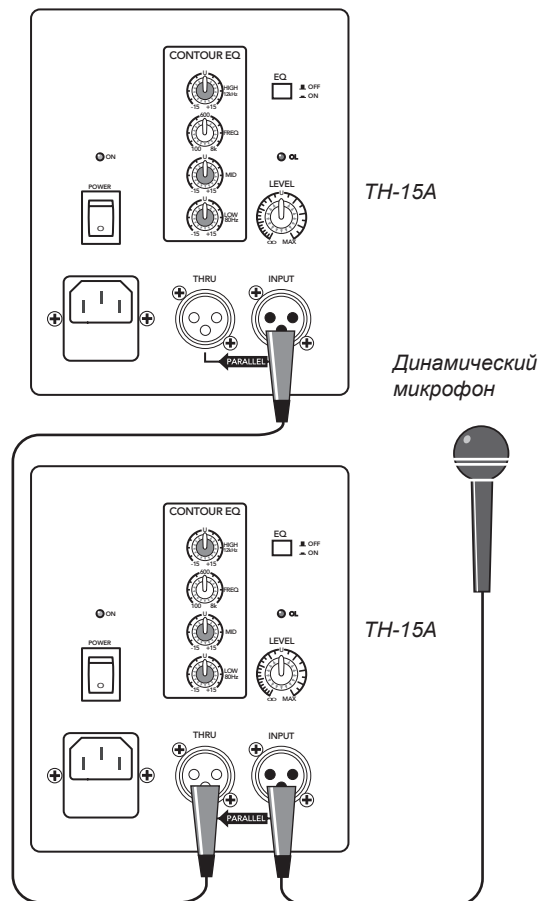
Левый и правый линейные выходы микшера подключаются к двум активным колонкам Mackie TH-15A.

Последовательное подключение двух колонок



Левый и правый линейные выходы микшера подключаются к двум активным колонкам Maskie TH-15A. Соответствующие разъемы THRU подключены к входам другой пары активных колонок Maskie TH-15A.

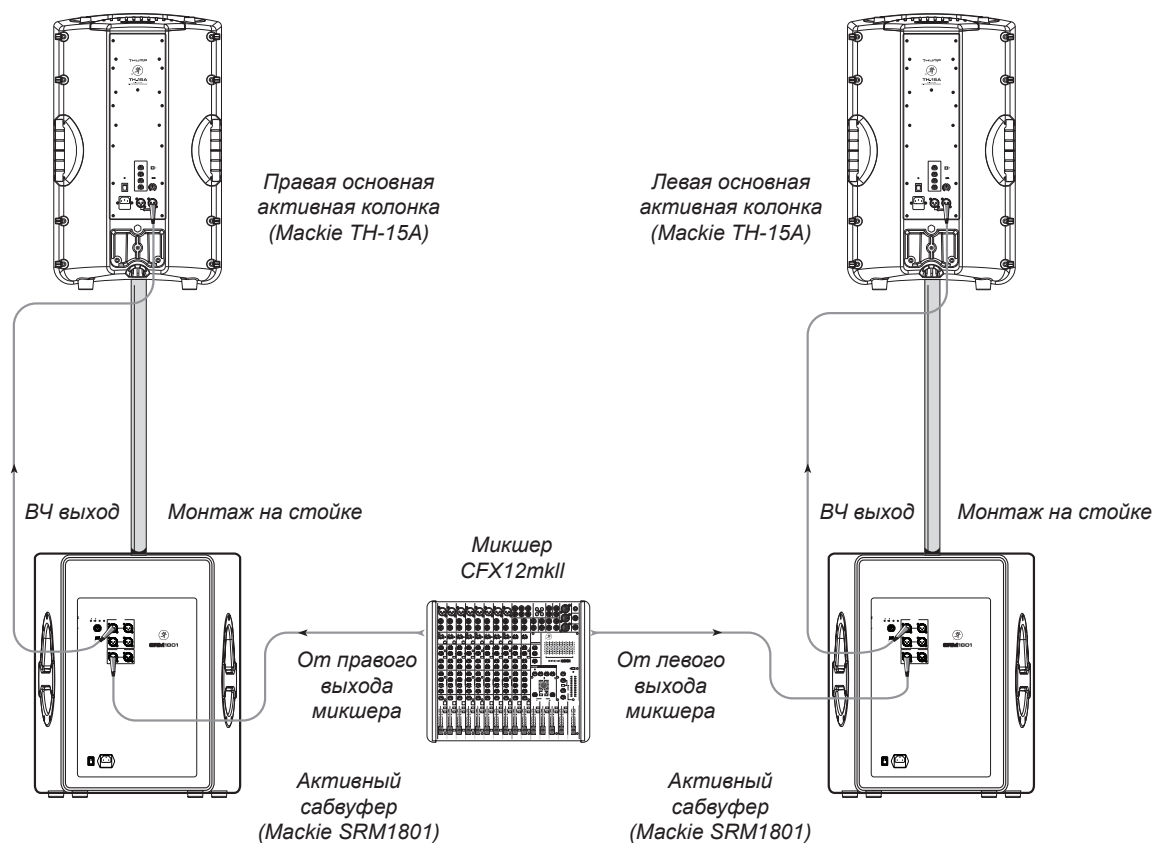
Использование микрофона и разъема Thru



Для подключения микрофона можно соединить «гирляндой» до двух TH-15A при помощи разъема THRU как показано выше.

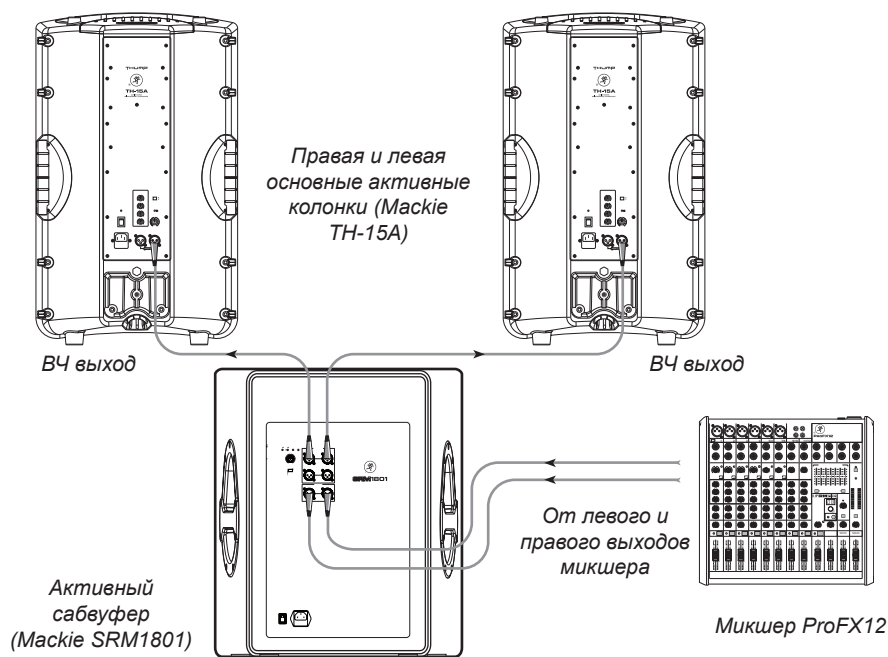
Будьте очень внимательны, держите микрофоны подальше от колонок. В противном случае может возникнуть обратная связь.

Система колонок с двумя активными сабвуферами



Левый и правый линейный выходы микшера подключаются к двум активным сабвуферам. Линейные ВЧ выходы сабвуферов подключаются к входам колонок Mackie TH-15A.

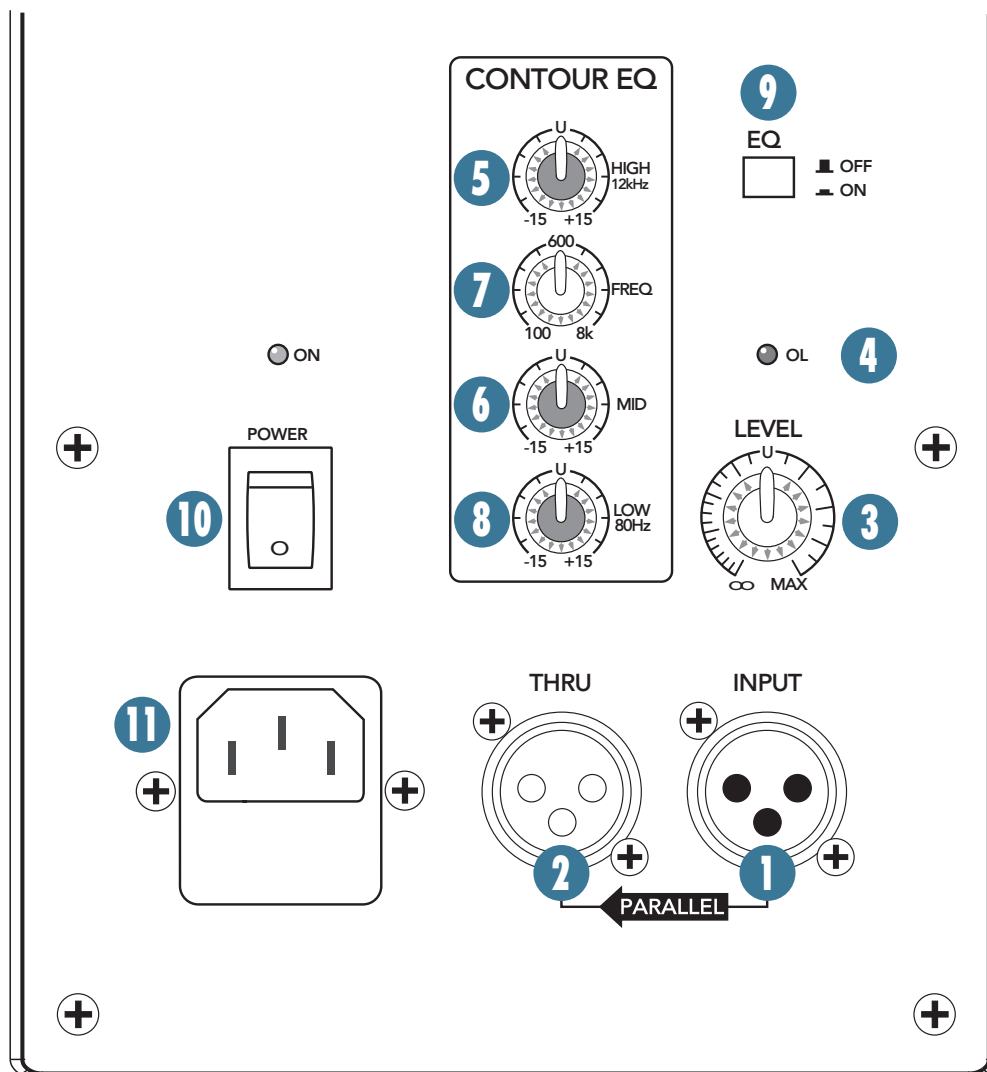
Система колонок с одним активным сабвуфером



Левый и правый линейный выходы микшера подключаются к активному сабвуферу. Линейные ВЧ выходы сабвуфера подключаются к входам колонок Mackie TH-15A.

Функции Mackie TH-15A

ОПИСАНИЕ ЗАДНЕЙ ПАНЕЛИ



Здесь Вы можете подключить разъем сети питания и сигнала к колонке и настроить частотную характеристику колонки в соответствии с положением колонки и особенностями комнаты.

1. ВХОД

Это разъем XLR типа «мама», который позволяет подключить балансный микрофон или линейный сигнал от микшера или другого источника. Для камерных выступлений подключите микрофон напрямую и настройте уровень звука.

2. THRU

Это разъем XLR типа «папа», на выходе которого такой же сигнал, как и на входном джеке. Используйте его для цепочного соединения нескольких TH-15A при одном источнике сигнала.

3. LEVEL

Ручка LEVEL настраивает общий уровень сигнала на входе встроенных усилителей. Возможно изменение от Off (∞) до MAX (максимальное усиление), центральное положение соответствует единичному усилению (12 часов).

- TH-15A разработан для работы с сигналом +4 dBu при ручке LEVEL в положении U (центр).
- TH-15A может принимать сигнал до +20 dBu при соответствующем повороте ручки LEVEL. Поворот ручки LEVEL вправо от единичного усиления обеспечивает достаточное усиление для прямого подключения микрофона.
- НИКОГДА не подключайте выход усилителя напрямую к входу TH-15A. Это может повредить активную входную цепь колонки.

4. Индикатор OL

Индикатор OL (перегрузка) загорается, когда усилители TH-15A близки к критической точке. Хорошо, когда индикатор OL мигает время от времени, так как это означает, что пики переходных процессов достигают критических точек усилителей, и Вы получаете от TH-15A максимальную мощность.

Если индикатор OL мигает часто или горит постоянно, поверните ручку LEVEL (3) на TH-15A или уменьшите уровень сигнала с источника (например, микшер) пока индикатор OL не будет изредка мигать или совсем погаснет.

5. ВЧ ЭКВАЛАЙЗЕР

Этот элемент управления обеспечивает подъем до 15 дБ или спад частотной характеристики на частотах выше 12 кГц. Схема имеет гладкую характеристику (без среза или усиления) в центральном положении (U). Используйте эквалайзер для добавления яркости звучания тарелкам и общего ощущения прозрачности или детализации клавишным, вокалу, гитаре и микрофону. Поверните ручку эквалайзера, чтобы снизить уровень шумов или убрать все шумы на верхних частотах.

6. СЧ ЭКВАЛАЙЗЕР

Это ручка среднечастотного эквалайзера, который обеспечивает подъем на 15 дБ или спад характеристики на частотах от 100 Гц до 8 кГц. Характеристика СЧ эквалайзера ровная в центральном положении (U). Этот частотный диапазон включает в себя вокал (мужской в нижней части диапазона и женский на его верхней границе), а также основные частоты и гармоника многих инструментов.

7. СРЕДНИЕ ЧАСТОТЫ

Эта ручка определяет положение центральной частоты фильтра средних частот в диапазоне от 100 Гц до 8 кГц. Вы сможете точно настроиться на узкую полосу частот, которую необходимо отфильтровать.

8. НЧ ЭКВАЛАЙЗЕР

Эта ручка позволяет получить подъем на 15 дБ или спад характеристики на частотах ниже 80 Гц. Характеристика ровная при центральном положении (U). Этот частотный диапазон занимают басовые барабаны, бас-гитары, глухие синтезаторные паттерны, а также голоса некоторых серьезных певцов.

9. Переключатель EQ ON/OFF

Этот переключатель позволяет обойти секцию эквалайзера. В положении (OFF) секция эквалайзера отключается, ручки управления не влияют на сигнал. Когда переключатель включен (ON) ручки эквалайзера можно использовать для настройки частотной характеристики TH-15A.

10. Переключатель питания POWER

Используется для включения и выключения колонок TH-15A. LED индикатор над переключателем загорается при включенном переключателе POWER и подключенном шнуре питания. Второй индикатор питания располагается на передней части корпуса.

11. Разъем кабеля питания и предохранитель

Аккуратно вставьте съемный кабель питания в разъем IEC, а второй конец вставьте в розетку переменного тока. Убедитесь, что напряжение в сети соответствует написанному на задней панели (под разъемом IEC).

Предохранитель располагается под крышкой предохранителя ниже разъема IEC. См. раздел «Решение проблем» на странице 11, чтобы узнать, как менять предохранитель.

Схемы защиты

Есть несколько защитных механизмов, встроенных в ТН-15А для защиты колонок и усилителей от непреднамеренного повреждения.



ВНИМАНИЕ: Схемы защиты разработаны для поддержания колонок в приемлемом и разумном состоянии. Если не обращать внимания на признаки неисправности (частые мигания индикатора OL, чрезмерное искажение), можно перегрузить динамики в ТН-15А при достижении усилителями критической точки. Это приведет к поломке. Такая поломка не подлежит гарантийному ремонту.

Защита от смещения

Высокочастотный фильтр 12 дБ/октаву на частоте 40 Гц перед низкочастотным усилителем предотвращает усиление самых низких частот. Излишняя низкочастотная энергия частот ниже 40 Гц может повредить вуфер, заставив слишком сильно колебаться его мембрану, что эквивалентно реальной физической нагрузке на него.

Защита от перегрева

Все усилители нагреваются. ТН-15А разработан так, чтобы достичь электрической и тепловой эффективности.

Усилительный модуль расположен на большом радиаторе, который охлаждается конвекцией, то есть воздух выходящий через заднюю панель, переносит тепло. Чтобы конвекция была эффективной, важно обеспечить достаточное пространство за колонкой. При установке ТН-15А рекомендуется оставить как минимум шесть дюймов пространства за колонкой.

- Если по какой-либо причине внутренняя температура становится слишком высокой, внутренний тепловой переключатель отключает усилитель. Эта защита работает независимо для НЧ и ВЧ усилителей. Поэтому возможно отключение только НЧ или ВЧ усилителя, в то время как другой по-прежнему работает.
- Когда усилитель охладится до нормальной температуры, тепловой предохранитель отключается и восстанавливается нормальная работа.

- Если снова произойдет перегрев внутренних модулей, то процесс отключения повторится. В этом случае убедитесь, что движению воздуха сзади корпуса ничего не мешает. Если температура окружающей среды слишком высока, можно поставить небольшой вентилятор у задней панели для улучшения тока воздуха через решетку.

Защита драйвера

Каждый драйвер имеет свою схему компрессии, которая помогает защитить его от опасных пиков переходных процессов. Компрессоры разработаны так, чтобы быть прозрачными и незаметными при нормальных условиях работы.

Провода для входного сигнала

Используйте только высококачественные экранированные кабели для подключения источника сигнала через вход INPUT ТН-15А.

- Качественные кабели работают лучше.
- Для аудио проводов обычно используются экранированные фольгой кабели.
- Чем лучше экранировка, тем выше защита от наводок (например, ЭМИ или РЧИ). Кабели питания от розеток переменного тока обычно являются источниками помех для сигнала. Можно приобрести качественные кабели у дилера Mackie.

Расположение

Колонка ТН-15А разработана для установки на полу или полке. Можно установить ее на стойке при помощи гнезда снизу корпуса. Убедитесь, что стойка может выдержать массу ТН-15А.



ВНИМАНИЕ: Корпус не предназначен для установки на подвесах.

НЕ пытайтесь подвешивать ТН-15А за его ручки.

Не допускайте попадания влаги в активные компоненты. Если Вы устанавливаете колонку на улице, убедитесь, что она закрыта от дождя.

Приложение А: Информация по уходу

Если Вы считаете, что устройство Mackie работает некорректно, просмотрите следующие советы по решению проблем, и попробуйте применить их. Также обратитесь к разделу Support на нашем сайте (www.mackie.com), где есть советы по решению проблем или свяжитесь с техподдержкой. Возможно проблемы решатся без отсылки Вашего устройства Mackie обратно.

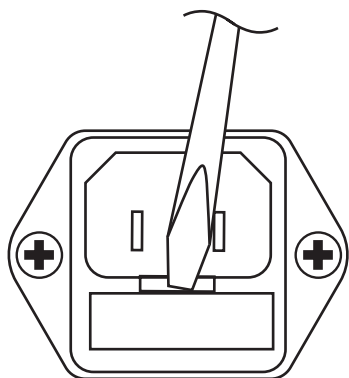
Решение проблем

Нет питания

- Самый популярный вопрос: устройство подключено к сети?
- Убедитесь, что кабель питания плотно вставлен в разъем, а вилка вставлена в розетку переменного тока.
- Убедитесь, что в сети есть напряжение (тестером или лампой).
- Переключатель POWER в положении ON?
- Горят ли LED индикаторы питания на передней и задней панели? Если нет, убедитесь, что в сети есть напряжение. Если есть напряжение, см. раздел «Нет звука».
- Если индикаторы не горят, а напряжение есть, возможно перегорел предохранитель.

Извлечение и замена предохранителя:

1. Выньте кабель питания из разъема IEC.
2. Выньте держатель предохранителя, приподняв его маленькой отверткой. Он выйдет из пазов.



3. Выньте предохранитель и замените его эквивалентным.
115 VAC: 6,3 А медленно перегорающий (T6,3AL/250 В)
230 VAC: 3,15 А медленно перегорающий (T3,15AL/250 В)

4. Замените предохранитель, вставьте его полностью в разъем IEC.

Если два предохранителя перегорают подряд, значит есть серьезная проблема. Попробуйте использовать иную розетку совершенно в другом месте. Если предохранители продолжают гореть, обратитесь к разделу «Ремонт» на следующей странице, чтобы найти решение.

Нет звука

- Горят ли LED индикаторы питания на передней и задней панели?
- Повернута ли ручка LEVEL?
- Включен ли источник сигнала? Убедитесь, что уровень сигнала от микшера (или другого устройства, подключенного к колонке) достаточно высок.
- Если колонки включены в стерео паре, попробуйте включить их по отдельности. Например, если левая колонка не работает, поменяйте левый и правый кабели местами. Если теперь не работает правая, то проблема не связана с TH-15A. Это либо неисправный кабель, либо отсутствует линейный сигнал от микшера.

Плохое звучание

- Плотно ли вставлен входной джек в разъем IN?
- Подключено ли какое-то устройство к разъему THRU? Попробуйте его отключить. Если звук улучшился, значит подключенное к разъему THRU устройство оказывало влияние на сигнал.
- Звук громкий и искаженный? Уменьшите уровень сигнала от микшера.
- Если возможно, прослушайте источник сигнала через наушники, подключенные к предусилительному каскаду. Если звук некачественный, то проблема не в колонке.
- Слишком много или слишком мало басов? Пройдите по комнате и проверьте, меняется ли басовое звучание. Возможно положение прослушивания совпадает с областью комнаты, где низкие частоты либо усиливаются, либо заглушаются. Если это так, переместите колонки в другое место или перейдите сами.

Шум/Помехи

- Проверьте сигнальные кабели между микшером и колонкой. Убедитесь, что все соединения надежны. Это обычная причина возникновения хрустящих шумов или помех.
- Если Вы используете две или более активные колонки TH-15A, попробуйте подключить их к одной розетке переменного тока или линии розеток. Это делается для подключения всех колонок к одной «земле» и снижения возможности появления контура заземления.
- При подключении небалансного разъема к балансному входу TH-15A, убедитесь, что экранировка соединена с «землей» небалансного разъема и контакта 1 разъема XLR.

Ремонт

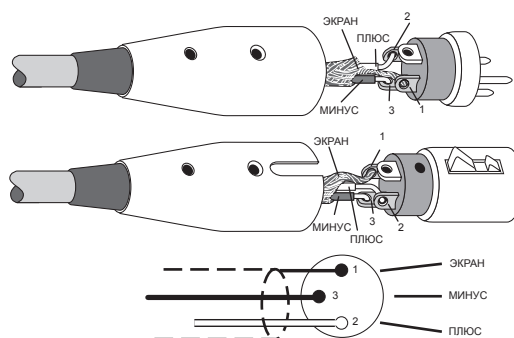
О гарантийном ремонте можно прочитать в гарантийной информации на стр. 15.

Негарантийное обслуживание устройств Mackie доступно в авторизованном сервисном центре. Чтобы найти ближайший центр, позвоните в наш Департамент технической поддержки 1-800-898-3211, с понедельника по пятницу в рабочие часы по тихоокеанскому времени. Служащие техподдержки объяснят Вам, где располагается ближайший к Вам авторизованный сервисный центр.

Приложение Б: Соединения

Разъемы XLR.

Разъемы XLR используются для балансных входов и сквозных подключений TH-15A. Разводка осуществляется следующим образом, в соответствии со стандартами AES (Общество Аудио Инженеров).



Разводка балансного разъема XLR

Контакт 1 = Земля

Контакт 2 = Плюс (+)

Контакт 3 = Минус (-)

Нужна помощь в работе с новой колонкой?

- Обратитесь на сайт www.mackie.com, раздел Support. Там есть ответы на вопросы, руководства, приложения и другие документы.
- Напишите нам: techmail@mackie.com
- По телефону 1-800-898-3211 можно поговорить с одним из наших лучших работников техподдержки (с понедельника по пятницу в рабочие часы по тихоокеанскому времени).

Приложение В: Спецификации ТН-15А

Акустические характеристики

Диапазон частот (-10 дБ):	40 Гц – 20 кГц
Частотная характеристика (-3 дБ):	50 Гц – 18,5 кГц
Угол раскрытия по горизонтали:	90°
Угол раскрытия по вертикали:	60°
Макс. давл. SPL (долговр. режим):	118 дБ SPL @ 1 м
Макс. давл. SPL Peak:	121 дБ SPL @ 1 м

Вход/Выход

Тип:	XLR балансный/ небалансный «мама»
Входной импеданс:	20 кОм балансный мост
Сквозной канал:	10 кОм небалансный XLR балансный/ небалансный «папа» (параллельный с входом)
Управление уровнем:	Поворот ручки 0 дБ в центре
Чувствительность:	+4 dВu для полного выхода (управление уровнем @ центр) -36 dВu для полного выхода (управление уровнем @ макс.)

Громкоговорители

НЧ:	15 дюймов/381 мм со стальной рамкой, бумажный диффузор
ВЧ:	1” компрессионный драйвер, нагрузка - рупор с горловым отверстием 25 мм

Усилители мощности

Низкочастотный усилитель мощности	
Номинальная мощность:	150 Вт, нагрузка 8 Ом, 300 Вт пиковая
Отношение сигнал-шум:	>-94 дБ, 20 Гц до 20 кГц, невзвеш., к 138 Вт на 8 Ом
Дизайн:	BTL класс D
Высокочастотный усилитель мощности	
Номинальная мощность:	50 Вт, нагрузка 4 Ом, 100 Вт пиковая
Отношение сигнал-шум:	>-97 дБ, 20 Гц до 20 кГц, невзвеш., к 50 Вт на 4 Ом
Дизайн:	Класс АВ

Электронный кроссовер

Тип:	24 дБ/октаву
Частота кроссовера:	3 кГц

Эквалайзер

НЧ эквалайзер:	±15 дБ @ 80 Гц, с хар-кой типа «полка»
СЧ эквалайзер:	±15 дБ @ переменная полоса от 100 Гц до 8 кГц
ВЧ эквалайзер:	±15 дБ @ 12 кГц, с хар-кой типа «полка»
Переключатель прямого прохождения:	обход эквалайзера

Функции защиты

Защита от смещения:	фильтр НЧ второго порядка
Тепловая защита:	независимое отключение усилителя, авто сброс
Защита драйвера:	Независимая компрессия на ВЧ и НЧ каналах

Требования к сети питания

США:	100 - 120 В AC, 50 – 60 Гц 320 Вт
ЕС, CN:	200 – 240 В AC, 50 – 60 Гц 320 Вт
Разъем питания:	3-контактный IEC, 250 В AC, 20 А «папа»

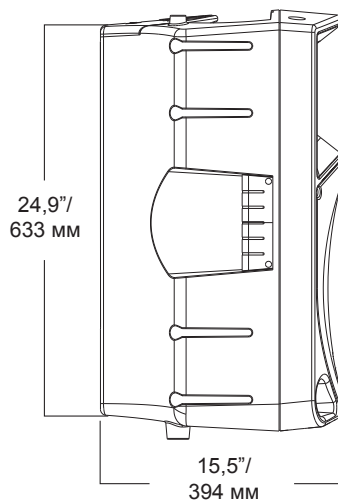
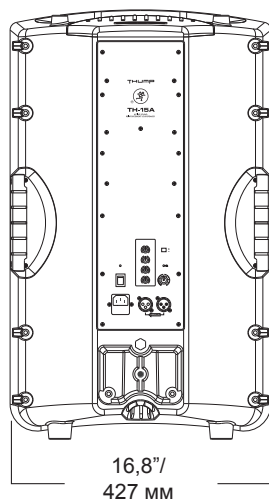
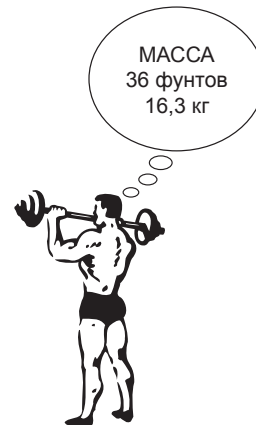
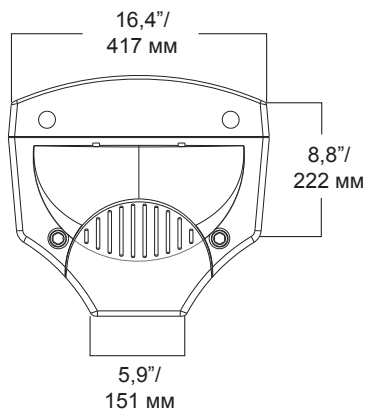
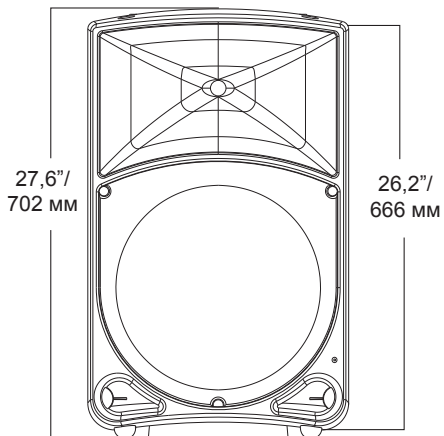
Особенности конструкции

Основной дизайн:	Асимметричный трапецевидный
Материал:	Полипропилен
Верхнее покрытие:	Текстурированное
Ручки:	По одной с каждой стороны, одна сверху.
Решетка:	Перфорированный металл с покрытием.
LED индикаторы:	
Спереди:	индикатор питания
Сзади:	Индикатор питания, OL (перегрузка)
Рабочая температура:	0° - 40° C 32° - 104° F

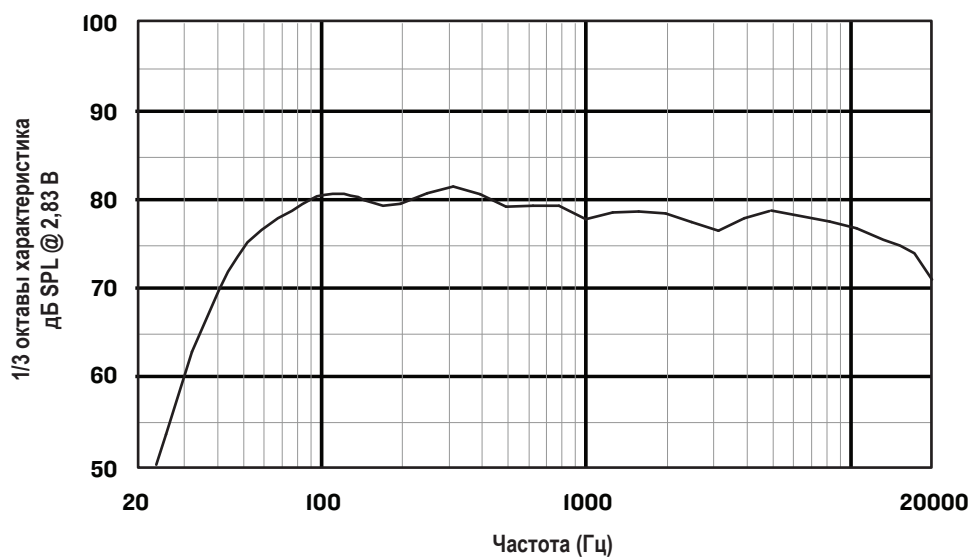
Размеры и масса

Размеры	
Высота:	27,6 дюйма / 702 мм
Ширина:	16,8 дюйма / 427 мм
Глубина:	15,5 дюйма / 394 мм
Масса:	36 фунтов / 16,3 кг
Способы установки:	Установка на стойку при помощи отверстия в нижней части корпуса. Убедитесь, что стойка может выдержать массу ТН-15А.

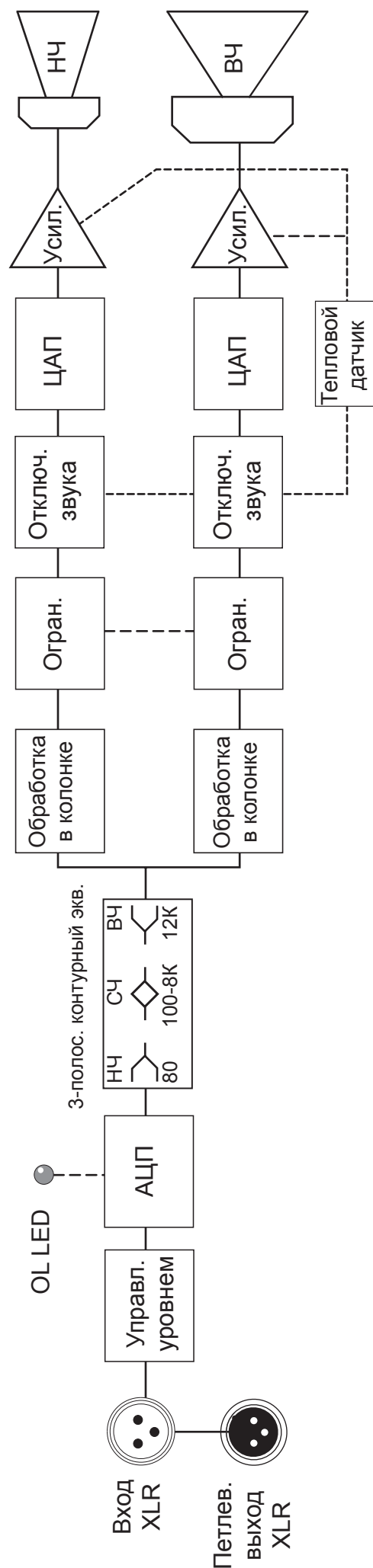
Размеры TH-15A



Частотная характеристика TH-15A



Блок-схема TH-15A



LOUD Technologies Inc. всегда стремится улучшить устройства, применяя новые и усовершенствованные материалы, компоненты и способы изготовления. Поэтому, мы сохраняем за собой право изменить спецификации в любое время без дополнительного уведомления.

«Maskie» и «Running Man» являются зарегистрированными товарными знаками LOUD Technologies Inc. Все другие упоминаемые названия являются товарными знаками или зарегистрированными товарными знаками соответствующих владельцев и этим подтверждаются.

©2011 LOUD Technologies Inc. Все права защищены
 ©2011 Перевод компании A&T Trade. Все права защищены

Ограниченная гарантия Mackie

Пожалуйста, храните чек в безопасном месте

Ограниченная гарантия на устройство («Гарантия на устройство») подтверждается LOUD Technologies Inc. («LOUD») и применяется к устройствам, приобретенным в США или Канаде у авторизованного распространителя. Гарантия на устройство не распространяется на кого-либо, кроме первоначального покупателя устройства (здесь и далее, «Покупатель», «Вы»).

Если устройство приобретено не в США или Канаде, обратитесь на сайт www.mackie.com/warranty, где сможете найти контактную информацию о Ваших местных распространителях и гарантиях, обеспечиваемых распространителями в Вашем магазине.

LOUD гарантирует Покупателю, что устройство не имеет дефектов и при нормальных условиях будет работать в течение всего гарантийного периода. Если устройство не соответствует гарантии, которую LOUD или авторизованный сервис представляют как опцию, то ремонт или замена любого несоответствующего устройства производится при условии, что Покупатель сообщает о несоответствии в Компанию в течение гарантийного периода на сайте www.mackie.com/support или звонком в техподдержку LOUD по телефону 1-800-898-3211 (бесплатный звонок из США и Канады) в рабочие часы по тихоокеанскому времени, кроме выходных и праздников. Сохраните оригинальный чек от покупки как доказательство покупки. Вам необходимо будет предоставить его для получения гарантийного обслуживания.

Полные условия, а также длительность гарантийного периода для данного устройства можно узнать на сайте www.mackie.com/warranty.

Гарантия на устройство, накладная или чек, а также условия, описанные на сайте www.mackie.com/warranty составляют общее соглашение и заменяют все соглашения между LOUD и Покупателем, относящиеся к этому устройству. Никакие изменения, улучшения или отказ от любого обеспечения Гарантии на устройство не будут одобрены в том случае, если не отправить сообщение в письменном виде, подписанное всеми, кто решил внести изменение в гарантию.



Правильная утилизация устройства: Этот символ означает, что устройство нельзя утилизировать вместе с обычным мусором в соответствии с директивой WEEE (2002/96/EC) и законами в Вашей стране. Это устройство необходимо передать в соответствующее авторизованное место для утилизации электронного мусора и оборудования (EEE). Неправильное обращение с этим типом мусора может нанести вред окружающей среде и здоровью людей из-за потенциально опасных материалов, которые перечислены в списке EEE. В то же время, Ваша помощь в правильной утилизации устройства будет способствовать эффективному использованию природных ресурсов. Для большей информации о том, где можно утилизировать устройство, свяжитесь с местным отделением по утилизации или Вашим сервисом по утилизации.

MACKIE®

16220 Wood-Red Road NE • Woodinville, WA 98072 • USA

United States and Canada: 800.898.3211

Europe, Asia, Central and South America: 425.487.4333

Middle East and Africa: 31.20.654.4000

Fax: 425.487.4337 • www.mackie.com

E-mail: sales@mackie.com